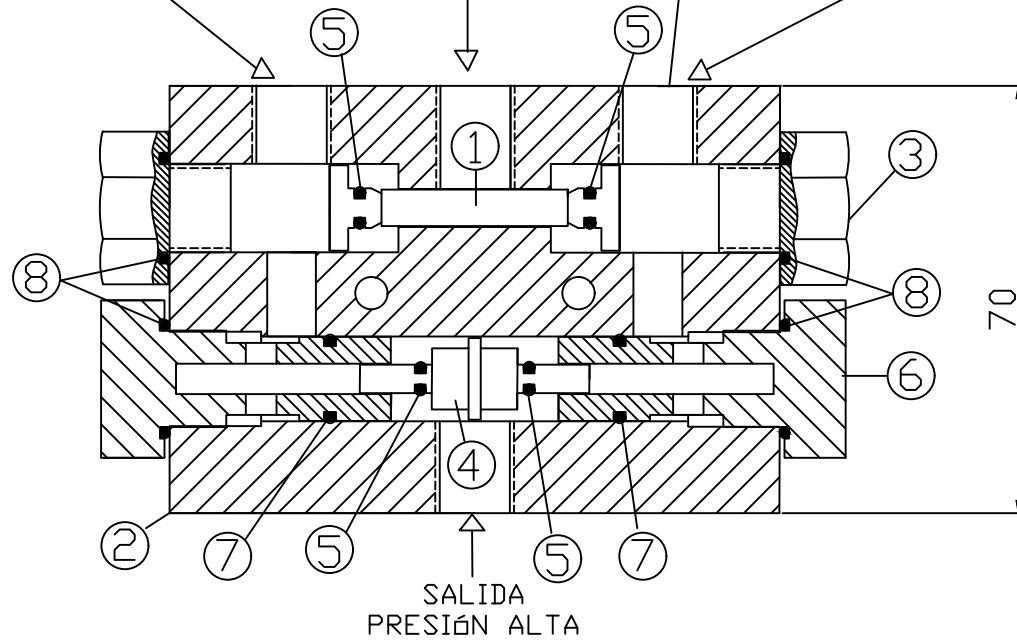


AGUA ABAJO
ENTRADA PRESION

SALIDA
PRESION BAJA

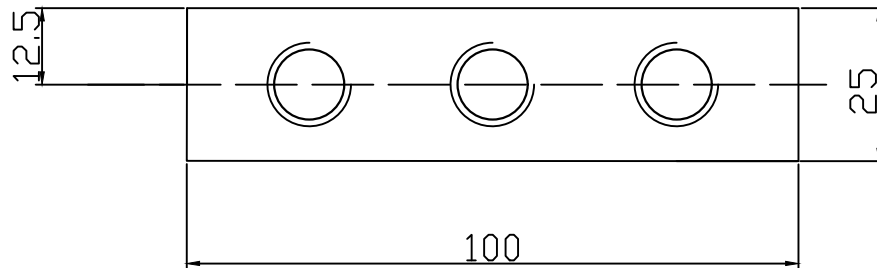
1/4 NPT

AGUA ARRIBA
ENTRADA PRESION



INDICACIONES:

- 1-Obturador baja - Latón.
- 2-Cuerpo- Inoxidabl.
- 3-Tapón baja - Inoxidable.
- 4-Obturador alta - Delring
- 5-O'ring 2-006 D=90
- 6-Tapón alta - Inoxidable.
- 7-O'ring 2-013 D=90
- 8-O'ring 2-017 D=90



NOMBRE	FECHA	Título: SPD 1/4 100 VÁLVULA SELECTORA DIFERENCIAL
DIBUJO I.M	12/06/15	
REVISO		
APROBO		
SECH.SRL		
ARGENTINA.		